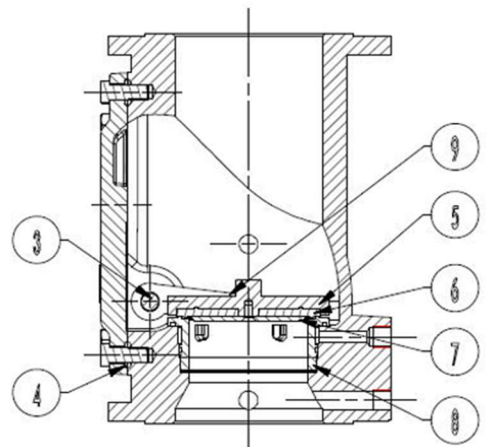
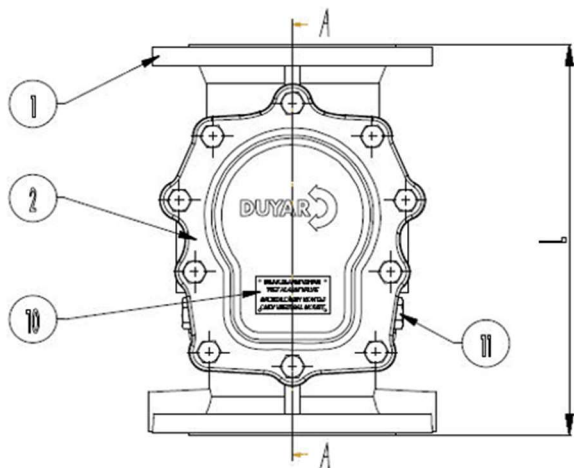


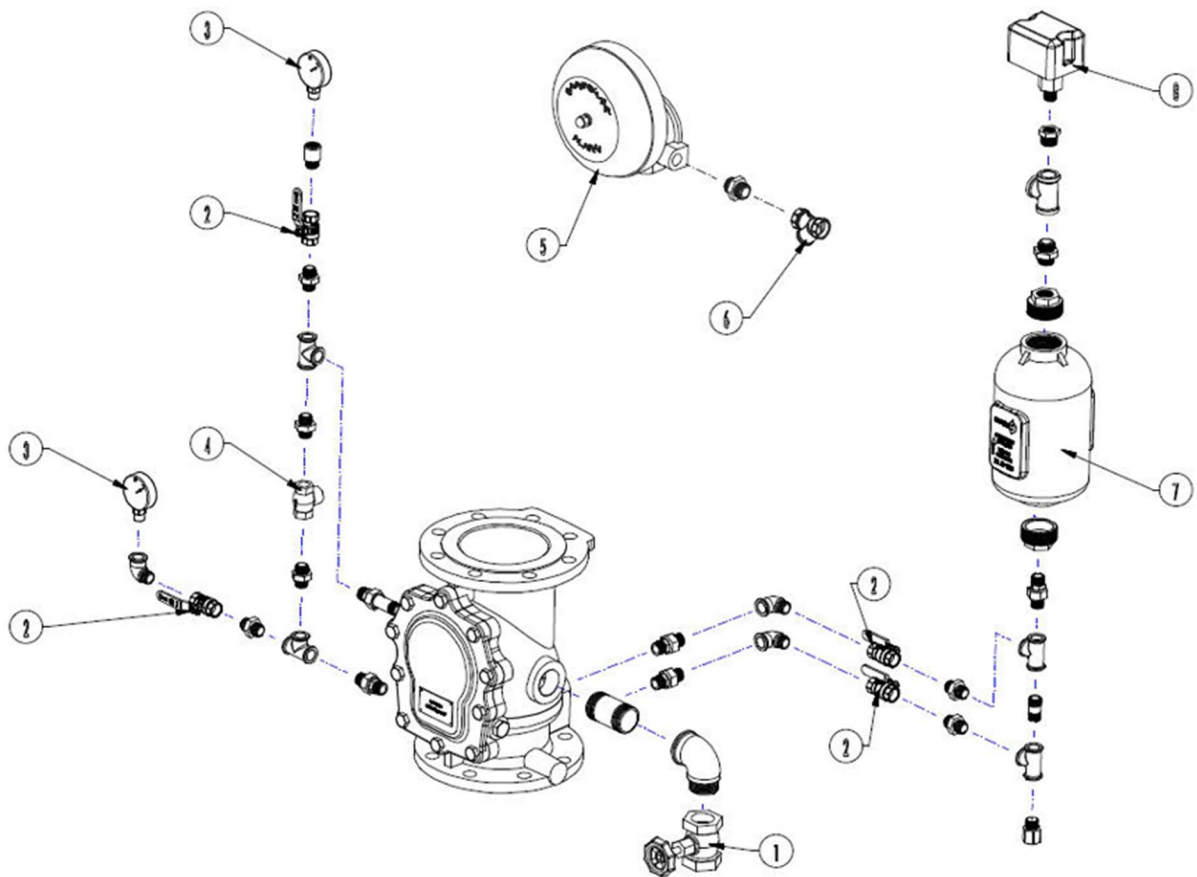
**Dimensiuni / Dimensions**

DN	65	80	100	150
A	630	630	700	700
B	803	803	700	700
C	400	450	450	500
L	325	325	350	400
D	185	200	220	285
k	145	160	180	240
d x n	19x4	19x8	19x8	23x8



## Materiale Componente / Material Specifications

Nr.	Denumire / Part Name	Material / Material
1	Corp / Body	EN JS-1020 (GGG40)
2	Capac / Bonnet	EN JS-1020 (GGG40)
3	Tijă / Stem	X20Cr13 Inox / St. steel
4	Garnitură capac / Bonnet Gasket	EPDM
5	Disc / Disc	CW617N Alamă / Brass
6	Garnitură disc / Disc Gasket	EPDM
7	Șaibă disc / Disc Washer	EPDM
8	Scaun / Seat	CW617N Alamă / Brass
9	Arc / Spring	Inox / St. steel
10	Etichetă / Label	Aluminiu / Aluminium
11	Dop golire / Plug	St – 37 Oțel / Steel



**Componente / Part Name**

<b>Nr.</b>	<b>Denumire / Part Name</b>	<b>Cantit. / Qty</b>
1	Robinet de trecere cu ventil corp bronz / <i>Bronze Thread Globe Valve</i>	1
2	1/2" Robinet de trecere cu sferă corp alamă / <i>Brass Ball Valve</i>	4
3	0-25 bar Manometru / <i>Pressure Gauge</i>	2
4	1 1/2" Clapet reținere corp bronz / <i>Bronze Thread Swing Check Valve</i>	1
5	Gong / <i>Gong</i>	1
6	3/4" Filtru Y reținere impurități / <i>Brass Thread Strainer</i>	1
7	Cameră de întârziere / <i>Retard Chamber</i>	1
8	Presostat / <i>Pressure Switch</i>	1

**ATENȚIE!**

**Aparatul de control și semnalizare DY4010 se va monta doar în circuite în care nu există riscul de îngheț. Temperatura mediului în care se află montat ACS-ul nu trebuie să scadă sub 4 °C pe tot parcursul anului!**